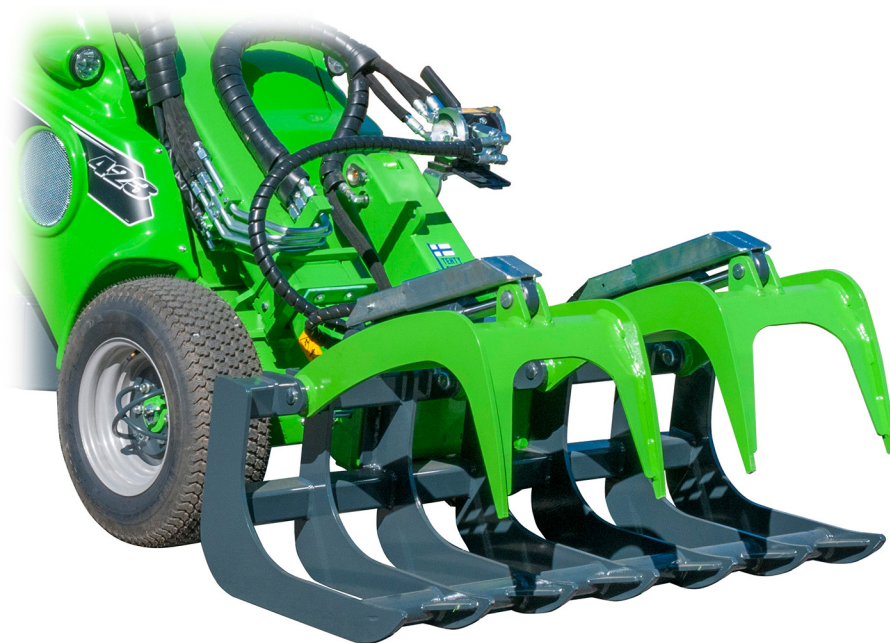


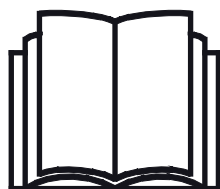
AVANT®

Kezelési útastás



Tuskórakodó kanál

Rendelési szám	900	A440857
	1000	A429058
	1300	A37537



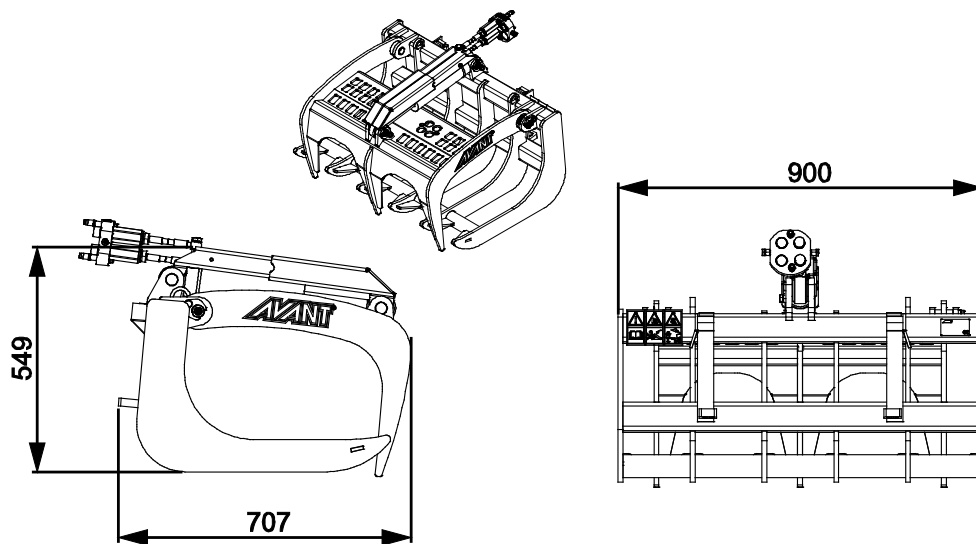
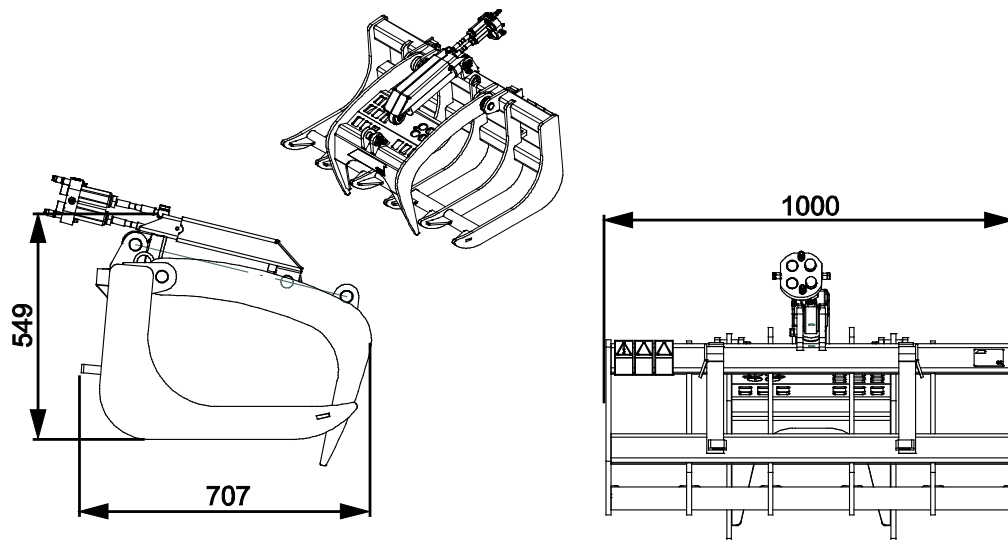
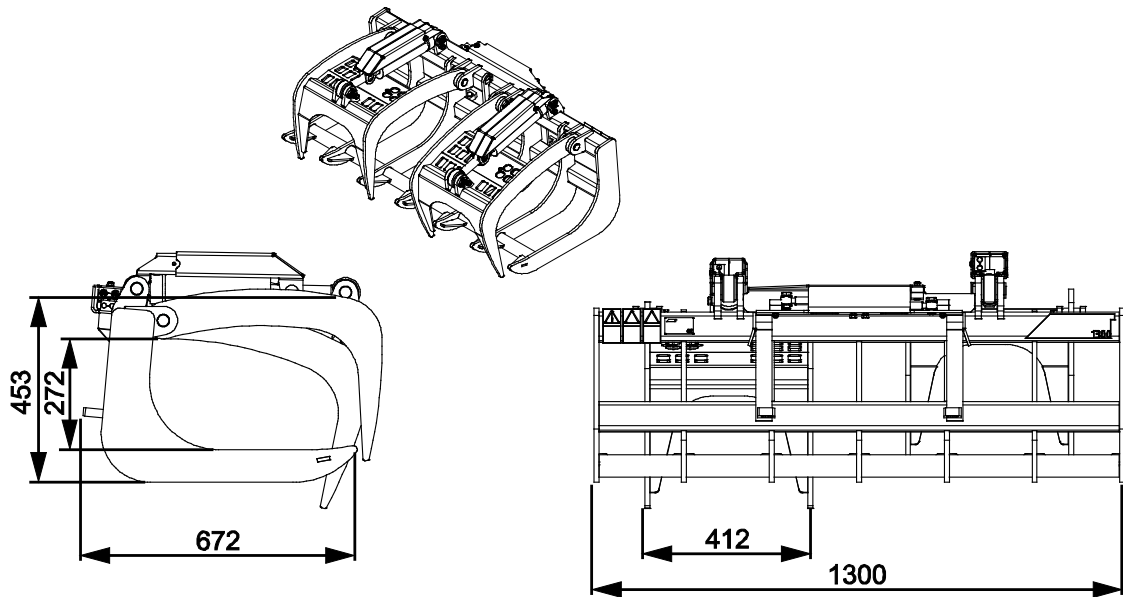
Az eszköz használata előtt gondosan olvassa el ezt az utastást és kövesse az abban foglaltakat.

Mindig tartsa kéznél az utastást.

Manufacturer:

AVANT®
AVANT TECNO OY
e-mail: sales@avanttecno.com

Ylötie I
33470 YLÖJÄRVI
FINLAND
Tel. +358 3 347 8800
Fax +358 3 348 5511



TARTALOMJEGYZÉK

1. ELŐSZÓ	4
A kézikönyvben használt figyelmeztető szimbólumok.....	5
2. RENDELTETÉSSZERŰ HASZNÁLAT	6
3. A MUNKAVÉGZŐ ADAPTER HASZNÁLATÁRA VONATKOZÓ BIZTONSÁGI UTASÍTÁSOK	7
3.1 Személyi védőfelszerelés	9
3.2 Biztonságos megállás eljárás	10
4. MŰSZAKI ADATOK	11
4.1 A munkavégző adapter biztonsági címkéi és fő komponensei.....	11
5. A MUNKAVÉGZŐ ADAPTER CSATLAKOZTATÁSA	13
5.1 Hidraulikatömlők csatlakoztatása és lecsatlakoztatása	15
6. HASZNÁLATI ÚTMUTATÓ	17
6.1 Használat előtti ellenőrzések	18
6.1.1 Kezelő minősítése.....	18
6.2 A gyökérmarkoló kanál üzemeltetése.....	19
6.3 A megfogók működtetése	20
6.3.1 A dupla megfogó vezérlése.....	21
6.4 Szállítási helyzet	21
6.5 Anyagkezelés	21
6.6 Munkavégzés egyenetlen talajon.....	22
6.6.1 Üzemeltetés billentőadapterrel.....	22
6.7 A munkavégző adapter tárolása	23
7. KARBANTARTÁS ÉS SZERVIZELÉS	24
7.1 A hidraulikus komponensek vizsgálata.....	24
7.2 Fémszerkezetek felülvizsgálata.....	25
7.3 A munkavégző adapter tisztítása.....	25
7.4 Zsírzás	26
8. JÓTÁLLÁSI FELTÉTELEK	27

I. Előszó

Az Avant Tecno Oy nevében köszönjük, hogy megvásárolta ezt a munkavégző adaptert Avant rakodógépéhez. Ennek kialakítása és legyártása a többéves termékfejlesztési és gyártási tapasztalatokra alapozva történt. Amennyiben megismerkedik ezzel a kézikönyvvel és betartja az útmutatásokat, azzal gondoskodik saját biztonságáról, valamint a berendezés megbízható működéséről és hosszú üzemi élettartamáról. Mielőtt elkezdené használni a berendezést vagy mielőtt karbantartási munkát végezne, figyelmesen olvassa el az útmutatásokat.

Ez a kézikönyv az alábbiakban segíti Önt:

- a berendezés biztonságos és hatékony kezelése
- bármilyen veszélyes helyzet megfigyelése és megelőzése
- a berendezés épségben tartása és hosszú üzemi élettartamának biztosítása

Ezekkel az utasításokkal még egy tapasztalatlan felhasználó is képes a munkavégző adaptert és a rakodógépet biztonságosan használni. A kézikönyv fontos útmutatásokat tartalmaz a tapasztalt AVANT-kezelők számára is. Bizonyosodjon meg róla, hogy a rakodógépet kezelő összes személy megfelelő útmutatást kapott, illetve a berendezés használata előtt megismerkedett a rakodógép és az alkalmazott egyes munkavégző adapterek kézikönyveivel, valamint az összes biztonsági előírással. Tilos a berendezést a jelen kézikönyvben ismertetettől eltérő bármilyen egyéb célra és módon használni. Tartsa kéznél ezt a kézikönyvet a berendezés teljes üzemi élettartama alatt. Ha a berendezést eladja vagy átadja, biztosan adja át vele együtt az új tulajdonosnak ezt a kézikönyvet is. Ha a kézikönyv elveszett vagy megrongálódott, akkor újat kérhet az Avant forgalmazótól vagy a gyártótól.

A jelen kézikönyvben található biztonsági utasításokon túl figyelembe kell vennie a foglalkozási körre vonatkozó biztonsági jogszabályokat, a helyi törvényeket és egyéb szabályokat, amelyek érintik a berendezés használatát. Különösen be kell tartani a berendezés közúti területeken történő használatára vonatkozó szabályokat. A helyi követelményekkel kapcsolatban további tájékoztatásért lépjen kapcsolatba Avant forgalmazójával, mielőtt közúti területen üzemeltetné a rakodógépet.

Bármilyen kérdés, szerviz, alkatrész vagy a gép üzemeltetésével kapcsolatos bármilyen probléma esetén lépjen kapcsolatba a helyi AVANT forgalmazójával.

Ez a kézikönyv az angol nyelvű eredeti utasítások fordítása. A folyamatos termékfejlesztés miatt a jelen kézikönyvben ábrázolt néhány részlet az Ön berendezéséétől eltérő lehet. A képek olyan opcionális berendezéseket vagy funkciókat is mutathatnak, amelyek jelenleg nem állnak rendelkezésre. Fenntartjuk a kézikönyv tartalmának értesítés nélküli változtatásának jogát. Copyright © 2020 Avant Tecno Oy. Minden jog fenntartva.

A kézikönyvben használt figyelmeztető szimbólumok

Az alábbi figyelmeztető szimbólumokat használjuk végig ebben a kézikönyvben. Ezek olyan tényezőket jelölnek, amelyeket a személyi sérülések vagy dologi károk kockázatának csökkentése érdekében figyelembe kell venni:



FIGYELMEZTETÉSBIZTONSÁGI RIASZTÁS SZIMBÓLUMA

A szimbólum jelentése: **„Figyelmeztetés: Legyen óvatos! Az Ön biztonsága a tét!”**

Figyelmesen olvassa el az alábbi üzenetet. Ez olyan azonnali veszélyre figyelmeztet, amely súlyos személyi sérülést okozhat.

A biztonsági riasztás szimbóluma önmagában és a vonatkozó biztonsági állítással együtt fontos, a biztonságra vonatkozó üzeneteket jelez a kézikönyvben. Arra használjuk, hogy felhívjuk figyelmét azokra az utasításokra, amelyek az Ön személyes vagy más személyek biztonságát érintik. Ha ezt a szimbólumot látja, legyen óvatos, az Ön biztonsága forog veszélyben, figyelmesen olvassa el az utána álló üzenetet és tájékoztassa a többi kezelőt is.

VESZÉLY

Ez a jelszó veszélyes helyzetet jelöl, amelyet ha nem kerülnek el, az súlyos, akár halálos sérülést fog okozni.

FIGYELMEZTETÉS

Ez a jelszó esetleges veszélyes helyzetet jelöl, amelyet ha nem kerülnek el, az súlyos, akár halálos sérülést okozhat.

VIGYÁZAT

Ezt a jelszót akkor használjuk, amikor kisebb sérülés következhet be, ha nem megfelelően követik az útmutatásokat.

ÉRTESÍTÉS

Ez a jelszó tájékoztatást jelöl a berendezés helyes üzemeltetéséről és karbantartásáról.

Amennyiben nem veszi figyelembe a szimbólummal együtt szereplő útmutatásokat, az a berendezés meghibásodás miatti leállításához vagy egyéb vagyoni kárhoz vezethet.

2. Rendeltetésszerű használat

Az AVANT gyökérmarkoló kanál olyan munkavégző adapter, amely az 1. táblázatban ismertetett AVANT kompakt rakodógépekkel való használatra van kialakítva és legyártva. A gyökérmarkoló kanál egy normális kanalat és egy megfogót egyesít, ezzel egyetlen sokoldalú kanalat hozva létre, amely sok különböző feladatra alkalmas.

Az erős kanál a szilárd és szabálytalan alakú tárgyak szállítására szolgál, ahol a hidraulikus megfogó vagy megfogók segítenek a kanálon tartani az anyagot. A gyökérmarkoló kanál praktikus eszköz fatörzsek, gyökerek és ágak talajról történő felvételére, valamint célállomásra történő szállítására.

Három különböző szélesség létezik, két keskeny modell egy megfogóval, illetve egy széles modell dupla megfogóval a nagyobb rakodógép-modellekhez. A dupla megfogós kanálmodell fel van szerelve egy olajáram-elosztóval, ennek köszönhetően mindkét megfogó egyenlő erővel nyom. A hidraulikus működtetésű kanál irányítása a rakodógép vezetőüléséből történik, annak segédhidraulika-vezérlő rendszerével. Ugyanazzal a működtetéssel mindkét megfogó mozog.

A kanálon lévő hidraulikus alkatrészek a sérülés elleni védelem céljából borítással rendelkeznek. A kanalat tilos használni, amikor munkahengerei vagy hidraulikus alkatrészei vízbe vannak merítve. A kanál nem való személyszállításra, vagy arra, hogy akár csak átmenetileg is munkavégző állásként használják. A kanál és megfogói nem valók másra, csak a tárgyak megfogására és kanálban tartására.

A gyökérmarkoló kanál nem való semmilyen egyéb használatra, csak a jelen kézikönyvben leírtakra, és tilos azt a rendeltetési céljától eltérő bármilyen egyéb célra használni.

A munkavégző adaptert úgy tervezték, hogy a lehető legkevesebb karbantartást igényelje. A kezelő el tudja végezni a szokásos karbantartási feladatokat. Minden javítási munkát azonban a kezelő nem tud maga elvégezni, a nagyobb javításokat és karbantartási műveleteket professzionális szerelőknek kell hagyni. Minden karbantartási munkát megfelelő biztonsági berendezések használatával kell elvégezni. A pótalkatrészeknek meg kell egyeznie az eredeti műszaki előírásokkal, ami biztosítható, ha kizárólag eredeti pótalkatrészeket használ. Lehet, hogy külön pótalkatrész-katalógus áll rendelkezésre, egyeztessen az Avant forgalmazóval.

Sajátítsa el a kézikönyvben foglalt szervizelési és karbantartási útmutatásokat. Ha további kérdései vannak a berendezés üzemeltetésére vagy karbantartására vonatkozóan, illetve ha pótalkatrészekre vagy karbantartó szervizre van szüksége, lépjen kapcsolatba AVANT forgalmazójával.

1. táblázat - Tuskórakodó kanál - Kompatibilitás Avant rakodógépekkel

Avant		220 ₂ sz. széria 225 225LPG	313S 320S 420 423	520 523 R20	525LPG R28 528 530	630 R35 635 640	735 745 750 755i 760i	850 860i	e5 e6
A440857	900 mm	-	•	•	•	•	•	•	•
A429058	1000 mm	-	(•)	•	•	•	•	•	•
A37537	1300 mm	-	(•)	•	•	•	•	•	•

A kompatibilitásra vonatkozó ajánlások a rakodógép szélességén, max. emelési kapacitásán és a megfelelő felszakító erőn alapulnak. Általában a munkavégző adapter szélességének nagyjából meg kell egyeznie a rakodógép szélességével. Ha túl széles munkavégző adaptert használ, a tényleges felszakító erő (kanáldöntő kapacitás) csökken és az általános teljesítmény is alábbhagy.

Javasoljuk, hogy a munkavégző adaptert csak olyan rakodógépekkel használja, amelyeket az 1. táblázatban • jellel láttunk el. Ha (•) megjelölésű modellekhez használják, esetleg nem tudnak elérni vele teljes teljesítményt. Kiegészítő ellensúlyokra is szükség lehet. A táblázatban nem szereplő modellel való kompatibilitás tekintetében lépjen kapcsolatba az Avant forgalmazóval.

3. A munkavégző adapter használatára vonatkozó biztonsági utasítások

Ne feledkezzen meg arról, hogy a biztonság több tényező eredménye. A rakodógép–munkavégző adapter kombináció rendkívül nagy teljesítményű, és a nem megfelelő vagy figyelmetlen használata vagy karbantartása súlyos személyi sérüléseket vagy dologi károkat okozhat. Emiatt minden kezelőnek teljes körűen meg kell ismerkednie a rakodógép és a munkavégző adapter helyes használatával és kezelési kézikönyvével, még a munka megkezdését megelőzően. Ne használja a munkavégző adaptert, ha nem ismerkedett meg annak üzemeltetésével és a vele összefüggő veszélyekkel.



VESZÉLY

A téves használat, a figyelmetlen használat vagy a nem megfelelő állapotban lévő munkavégző adapter használata súlyos sérülések veszélyét rejt magában. Biztonságos helyen ismerkedjen meg a rakodógép kezelőszerveivel, a helyes összekapcsolási eljárással és a munkavégző adapter helyes működtetési módjával. Kiemelten tanulmányozza a berendezés biztonságos megállítást. Figyelmesen olvassa el az összes biztonsági óvintézkedést.

A munkavégző adapter kezelése előtt olvasson el minden biztonsági előírást



FIGYEL-
MEZTETÉS

- Amikor a rakodógépre munkavégző adaptert csatlakoztat, **bizonyosodjon meg arról, hogy a rakodógép gyorscsatoló lemezének rögzítőcsapjai az alsó helyzetben vannak, és hogy a munkavégző adaptert a rakodógéphez kapcsolták.** Soha ne emeljen vagy mozgasson olyan munkavégző adaptert, amely nincs reteszelve.
- Ezt a munkavégző adaptert arra tervezték, hogy egyszerre egy kezelő használja. Ne hagyja, hogy mások a berendezés veszélyzónájába kerüljenek, amikor az használatban van.
- A munkavégző adaptert mindig a lehető legalacsonyabban szállítsa, hogy a tömegközéppontot alacsonyan tartsa, a teleszkópos gémet pedig tartsa behúzva a haladás ideje alatt.
- **A hirtelen mozgások felboríthatják a rakodógépet - A rakodógép kezelőszerveit lassan és megfontoltan kezelje.** Legyen óvatos, amikor a terhet magasra emeli vagy ha magasról emel terhet. A rakodógép kiegyensúlyozásának megtartása érdekében kerülje a hirtelen sebesség- vagy irányváltoztatásokat, különösen a nehéz terhek kezelésekor. Lassan és körültekintően haladjon, különösen lejtős terepen vagy csúszós felületeken.
- **Felborulás veszélye - A terheket menet közben tartsa a talajhoz közel.** A nehéz terhek hordozása eltolhatja a rakodógép tömegközéppontját és a rakodógép felborulásához vezethet. A legjobb stabilitás érdekében a terheket mindig a lehető legalacsonyabban és a géphez a lehető legközelebb szállítsa úgy, hogy közben a teleszkópos gép teljesen be van húzva, hogy a tömegközéppontot alacsonyan tartsa.
- **Zúzóveszély - Soha ne lépjen és senki másnak se engedje, hogy belépjen a rakodógép vagy a munkavégző adapter alá.** A rakodógép stabilitása a vezetőülés elhagyásakor megváltozhat, ami a gép felborulását okozhatja. Soha ne feledkezzen meg arról, hogy a gép váratlanul leereszkeszhet a stabilitás elvesztése, mechanikus hiba, vagy amiatt, ha másik személy üzemelteti a rakodógép kezelőszerveit, ami zúzóveszélyt jelent. A rakodógép nem arra készült, hogy hosszabb ideig felemelve tartsa a terhet. Mielőtt elhagyná a vezetőülést, engedje le a munkavégző adaptert szilárdan a talajra és soha ne engedje meg, hogy bárki a gép vagy a munkavégző adapter alatt tartózkodjon.



- Amikor nehéz terheket kezel, tartsa a rakodógép csuklós csatlakozását egyenes helyzetben. A csuklós csatlakozás elfordításakor a rakodógép előre billenhet.
- Ügyeljen a rakodógép kezelési kézikönyvében szereplő maximális terhelésre. Különösen legyen óvatos, amikor a terhelésérzékelő visszajelzője aktiválva van, ha a rakodógép terhelésérzékelő rendszerrel van felszerelve.
- Győződjön meg arról, hogy a felszín képes elbírní a teljes terhelést. Valamint tartsa be a helyes gumiabroncsnyomásra vonatkozó beállításokat is.
- Figyeljen a környezetre, valamint a közelben mozgó gépekre és más személyekre. Másoknak 5 méter biztonsági távolságot kell tartaniuk. Figyeljen oda a talaj körvonalára és az egyéb veszélyekre, mint például olyan fákra és faágakra, amelyek elérhetik a vezetőteret, a laza kövekre és a csúszós felszínre.
- Győződjön meg arról, hogy a fejtető feletti szabad távolság elegendő. Ha a fejtető feletti akadályba ütközik, attól a rakodógép felborulhat. Tartson távolságot az elektromos vezetékektől, lámpáktól vagy egyéb elektromos rendszerektől. Ha áram alatt lévő részekbe ütközik, az áramütést okozhat.
- Soha ne használja a munkavégző adaptert személyek felemelésére vagy szállítására, sem pedig bármilyen módon munkavégző állásként, még ideiglenesen sem.
- Győződjön meg arról, hogy kizárólag olyan munkavégző adaptert használ, amely jó állapotban van. Rendszeres időközönként alaposan ellenőrizze le a munkavégző adaptert. Ne módosítsa a munkavégző adaptert olyan módon, amely befolyásolhatja annak biztonságosságát. Tilos lyukakat fúrni a munkavégző adapteren, valamint szigorúan tilos hegesztéssel vagy más módon kampókat vagy egyéb tárgyakat rögzíteni a munkavégző adapterre.
- Mindenfajta tisztítás, karbantartás vagy beállítás előtt állítsa le a rakodógépet és tegye a munkavégző adaptert biztonságos helyre, a biztonságos megállás eljárásában látható módon.
- A munkavégző adaptert kizárólag a rendeltetési céljára használja. Egyéb használat felesleges biztonsági kockázatokat rejt magában, és a berendezés megsérülhet.
- Győződjön meg arról, hogy a rakodógép fel van szerelve a szükséges biztonsági alkatrészekkel, és hogy azok működőképes állapotban vannak. Használni kell a biztonsági övet. Ha vannak az üzemeltetési területtel összefüggő speciális veszélyek, akkor használjon megfelelő biztonsági berendezést.
- Olvassa el a biztonsági előírásokat és a rakodógép helyes használatára vonatkozó útmutatásokat a rakodógép kezelési kézikönyvében.



Zúzóadásveszély - Súlyos, akár halálos sérülést okozhat, ha a rakodógém vagy a munkavégző adapter alá lép. Soha ne lépjen a rakodógém alá, és senki másnak se engedje, hogy a felemelt gém vagy a munkavégző adapter közelébe kerüljön. A felemelt munkavégző adapter vagy rakodógém alá lépés veszélyes, mivel a gém leereszkedhet a stabilitás elvesztése miatt, mechanikus hiba miatt, vagy amiatt, ha másik személy üzemelteti a rakodógép kezelőszerveit. Mielőtt elhagyná a vezetőülést, engedje le a munkavégző adaptert szilárdan a talajra egy biztonságos helyzetbe.

Ne feledje, hogy a rakodógém még akkor is leengedhető vagy billenthető, ha a motor le lett állítva (zúzóadásveszély). A rakodógép nem arra készült, hogy hosszabb ideig felemelve tartsa a terhet. Mindig engedje le a munkavégző adaptert biztonságos helyzetbe, mielőtt elhagyná a vezetőülést.



3.1 Személyi védőfelszerelés

Ne feledkezzen meg a megfelelő személyi védőfelszerelés viseléséről:



- A vezetőülésben a zajszint meghaladhatja a 85 dB(A) értéket, a rakodógép modelljétől és az üzemeltetési ciklustól függően. Ha hosszú ideig van zajnak kitéve, az halláskárosodást okozhat. Viseljen hallásvédőt, miközben a rakodógéppel dolgozik.



- Viseljen védőkesztyűt.



- Viseljen munkavédelmi bakancsot mindig, amikor a rakodógéppel dolgozik.



- Viseljen munkavédelmi szemüveget például a hidraulikus alkatrészek kezelésekor.

3.2 Biztonságos megállás eljárás

A munkavégző adapter biztonságos megállítása, mielőtt megközelítené a munkavégző adaptert:



**FIGYEL-
MEZTETÉS**

Mindig a biztonságos megállási eljárást követve állítsa meg a munkavégző adaptert, mielőtt elhagyná a vezetőülést. A biztonságos megállási eljárás megakadályozza a munkavégző adapter mindenféle véletlen mozgását. Ne feledje, hogy a rakodógém még akkor is tud lefelé mozogni, ha a rakodógép motorja le lett állítva. Biztonságos megállás:

- Engedje le a gémet és a munkavégző adaptert a talajra.
- Állítsa le a rakodógép motorját és reteszelje a rögzítőféket.
- Engedje le a maradványnyomást a hidraulikus rendszerből. Mozgassa meg néhányszor a végállásig mindegyik hidraulikavezérlő kart.
- Akadályozza meg a gép elindítását, vegye ki a gyújtáskulcsot.

4. Műszaki adatok

2. táblázat - Tuskórakodó kanál - Műszaki adatok

Rendelési szám	A440857	A429058	A37537
Munkavégzési szélesség:	900 mm	1000 mm	1300 mm
Tömeg:	134 kg	120 kg	190 kg
Maximálisan megengedett terhelés:	1200 kg	1200 kg	1200 kg
Megfogó működtetése:	Hidraulikus	Hidraulikus	Különálló hidraulikus munkahengerek mindkét megfogón
Hidraulikus energia maximális bemenete:	30 l/min 22,5 MPa (225 bar)		
Kompatibilis AVANT rakodógépek:	Lásd 1. táblázat, Rendeltetésszerű használat		

4.1 A munkavégző adapter biztonsági címkéi és fő komponensei

Az alább felsorolt címkék és jelölések találhatóak a munkavégző adapteren. Láthatónak és olvashatónak kell lenniük a berendezésen. Cseréljen ki minden olvashatatlan, illetve pótoljon minden hiányzó címkét. Új címkék a forgalmazóján útján kaphatók, vagy a borítón megadott kapcsolattartón keresztül beszerezhetők.



Győződjön meg arról, hogy minden figyelmeztető matrica olvasható. A figyelmeztető címkék fontos biztonsági információt tartalmaznak, és segítenek beazonosítani és megjegyezni a berendezéssel összefüggő veszélyeket. A sérült vagy hiányzó figyelmeztető címkéket cserélje ki újakra.



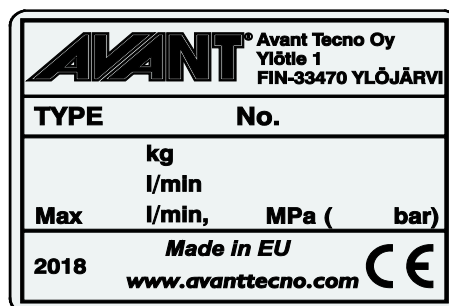
A46771



A46772



A46803

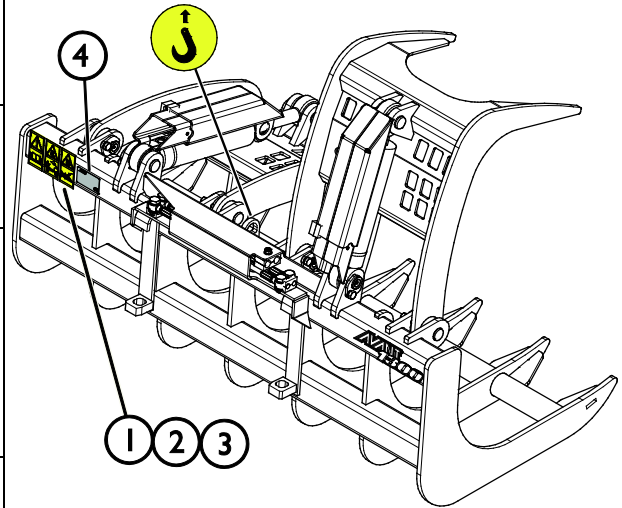


A munkavégző adapter azonosítótáblája A441049 / A429842 / A429843

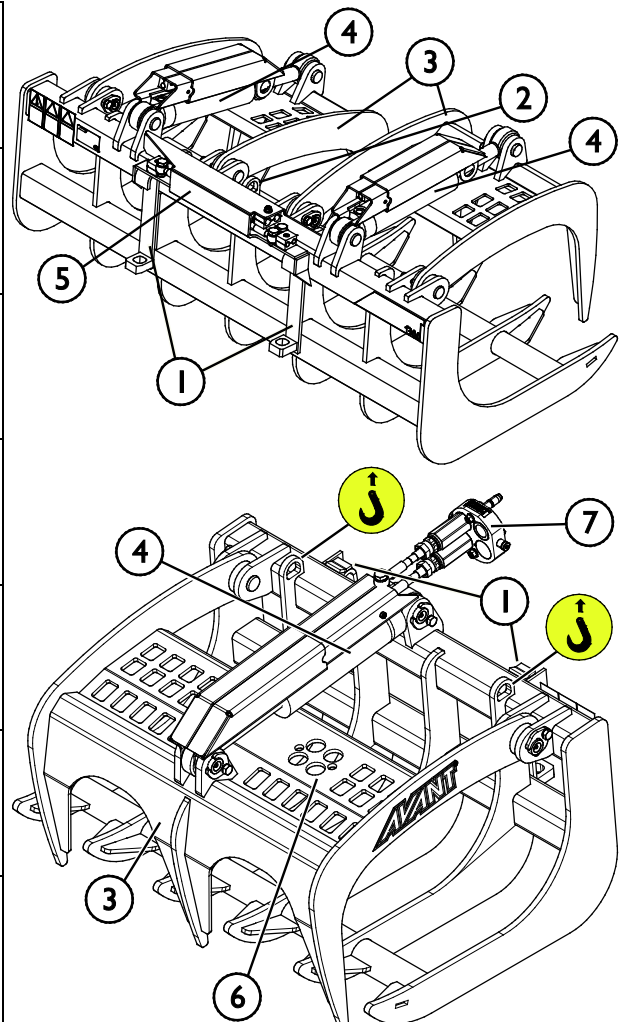
Új címke felhelyezése: Alaposan tisztítsa meg a felületet, hogy eltávolítsa minden zsírt. Hagyja teljesen megszáradni. Húzza le a címke védőfóliáját és a címkét a felragasztáshoz nyomja fel erősen. Vigyázzon, ne érjen hozzá a címke ragasztójához.

3. táblázat - Matricák elhelyezkedése és figyelmeztető üzenetek

	Matricák	Figyelmeztető üzenet
1	A46771	Téves használat veszélye - Használat előtt olvassa el az útmutatásokat.
2	A46772	Zúzódásveszélye - Ne lépjen felemelt munkavégző adapter alá. Maradjon távol a felemelt berendezéstől.
3	A46803	Becsípődés és vágásos sérülés veszélye. Maradjon távol a mozgó alkatrészektől, ne hagyja működő állapotban a berendezést. A munkavégző adaptert kizárólag a vezetőülésből működtesse.
4	A441049 / A429842 / A429843	A munkavégző adapter azonosítótáblája


4. táblázat - Tuskórakodó kanál - Fő alkatrészek

1	Váz Avant gyorscsatlakozós konzolokkal
2	Emelési pont a munkavégző adapter emeléséhez
3	Megfogó (1 vagy 2 db)
4	Megfogó munkahengerek védőelemekkel
5	Olajáram-elosztó, az olajnak mindkét megfogóhoz történő szétosztásához, amikor két megfogó van a kanálon.
6	Multiconnector tartója
7	Multiconnector



5. A munkavégző adapter csatlakoztatása

A munkavégző adapter rakodógéphez történő csatlakoztatása gyors és egyszerű, de körültekintően kell elvégezni. A munkavégző adapter a rakodógépre van felszerelve a rakodógémen lévő gyorscsatoló lemez és a munkavégző adapteren lévő ellendarab használatával.

Ha a munkavégző adapter nincs reteszelve a rakodógépen, akkor leválhat a rakodógépről és veszélyes helyzetet hozhat létre. A rakodógéppel tilos haladni és a gémet soha nem szabad megemelni, amikor a munkavégző adapter nem lett reteszelve. A veszélyes helyzetek megelőzése érdekében mindig tartsa be a lentebb látható csatlakoztatási eljárást. Ne feledje a jelen kézikönyvben szereplő biztonsági előírásokat se. A munkavégző adapter az alábbiak szerint van felszerelve a rakodógépre:



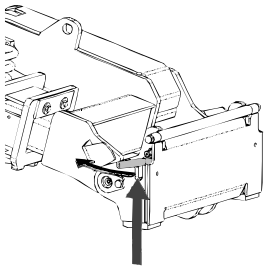
**FIGYEL-
MEZTETÉS**

Zúzóveszély - Győződjön meg arról, hogy a be nem reteszelt munkavégző adapter nem fog mozogni és nem fog lezuhanni. Ne maradjon a munkavégző adapter és a rakodógép közötti területen. A munkavégző adaptert csak sík területen szerelje fel.

Soha ne mozgasson és ne emeljen olyan munkavégző adaptert, amely nem lett bereteszelve.

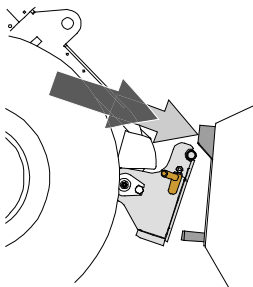
Avant gyorscsatlakozó rendszer:

1. lépés:



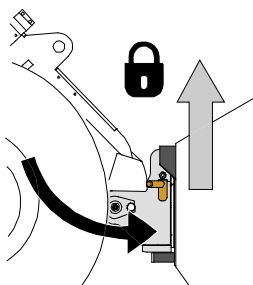
- Emelje fel a gyorscsatlakozós lemez rögzítőcsapjait és fordítsa vissza azokat, bele a nyílásba úgy, hogy a felső helyzetben reteszelődjenek.
- Ha az Ön rakodógépe hidraulikus adapterreteszelő rendszerrel van felszerelve, nézze meg a kiegészítő utasításokat a reteszelő rendszer használatáról az adott kézikönyvekben.
- Győződjön meg arról, hogy a hidraulikus tömlők úgy vannak elhelyezve, hogy nem kerülhetnek be a rakodógép adaptercsatoló lemeze és a munkavégző adapter közé, illetve nem nyomódnak össze és nem dörzsölődnek éles szélékhez.

2. lépés:



- Fordítsa el a gyorscsatoló lemezt hidraulikusan egy ferdén előre álló helyzetbe.
- Vezesse rá a rakodógépet a munkavégző adapterre. Ha az Ön rakodógépe teleszkópos gémmel van felszerelve, akkor azt használhatja.
- Igazítsa össze a rakodógép gyorscsatlakozó lemezének felső csapjait úgy, hogy azok a munkavégző adapter adott tartóelemei alatt legyenek.

3. lépés:



- Kissé emelje meg a gémet – húzza hátra a gémvézérlő kart, hogy elemelje a munkavégző adaptert a talajról.
- Fordítsa el a gémvézérlő kart balra, hogy a gyorscsatoló lemez alsó részét ráfordítsa a munkavégző adapterre.
- Reteszelve a rögzítőcsapokat kézzel vagy reteszelve a hidraulikus reteszelését.
- **Mindig ellenőrizze mindkét rögzítőcsap reteszelődsét.**



**FIGYEL-
MEZTETÉS**

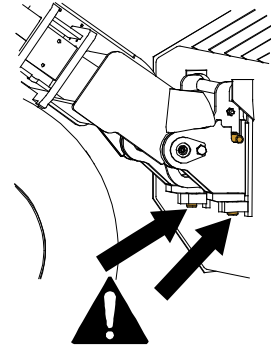
Zúzódásveszély - Kerülje el a munkavégző adapter felborulását. A be nem reteszelt munkavégző adapter túlzott döntése vagy emelése növeli a munkavégző adapter felborulásának kockázatát. Ne használja a rögzítőcsapok automatikus reteszelését, ha a munkavégző adapter a talajtól egy méternél magasabbra van felemelve. Ha a rögzítőcsapok nem térnek vissza a normál helyzetükbe a döntéskor, akkor ne döntse és ne emelje tovább a munkavégző adaptert. Engedje le a munkavégző adaptert a talajra és kézzel rögzítse a reteszelését.



**FIGYEL-
MEZTETÉS**

Leeső tárgyak veszélye - Akadályozza meg a munkavégző adapter leejtését.

Az olyan munkavégző adapter, amely a rakodógépre nem reteszelődtött teljesen, az ráeshet a gépre vagy a kezelő irányába, vagy haladás közben beeshet a rakodógép alá, ezzel a rakodógép uralmának elvesztését okozva. Soha ne mozgasson és ne emeljen olyan munkavégző adaptert, amely nem lett bereteszelve. A munkavégző adapter mozgatása vagy emelése előtt győződjön meg arról, hogy a rögzítőcsapok az alsó helyzetben vannak és mindkét oldalon áthaladnak a munkavégző adapteren lévő rögzítőkön.



**FIGYEL-
MEZTETÉS**

Ellenőrizze le, hogy a rakodógép kompatibilis a munkavégző adapterrel. A munkavégző adapter nem lehet esetlegesen túlterhelve, a rakodógép stabilitását és a rakodógép irányítórendszereinek kompatibilitását a munkavégző adapter mechanikai kompatibilitásán felül szintén biztosítani kell. Ha a munkavégző adaptert olyan rakodógéppel használja, amely nem illik össze az Ön használni kívánt munkavégző adapter modelljével, számolnia kell veszélyekkel, beleértve a felborulást, a munkavégző adapter túlterhelés miatti károsodását, és a munkavégző adapter valamint részeinek irányíthatatlan mozgásaiból eredő kockázatot. Ha az Ön rakodógépe nem szerepel az 1. táblázat felsorolásában (6. oldal), akkor ennek a munkavégző adapternek a használata előtt kérdezzen rá Avant forgalmazójánál.

5.1 Hidraulikatömlők csatlakoztatása és lecsatlakoztatása

Az Avant rakodógépeken a hidraulikatömlők csatlakoztatása a multiconnector rendszer használatával történik. Ha az Ön rakodógépe a szokványos gyorscsatlakozókkal felszerelt Avant 300-700 sorozatú, és át szeretne térni a multiconnector rendszerre, akkor lépjen kapcsolatba Avant forgalmazóval vagy szervizponttal az útmutatásokért és a telepítési szervizmunkákért.



**FIGYEL-
MEZTETÉS**

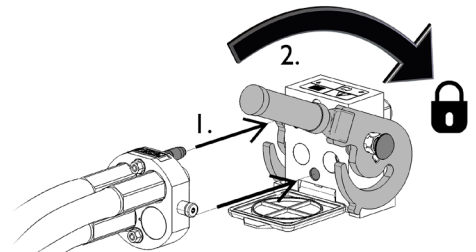
A munkavégző adapter mozgásának, és a hidraulikaolaj kilövellésének veszélye - Soha ne csatlakoztasson vagy csatlakoztasson le gyorscsatlakozókat vagy egyéb hidraulikus komponenseket, miközben a segédhidraulika vezérlőkarja reteszelve van rá vagy ha a rendszer nyomás alatt áll. Ha a hidraulikus csatlakozásokat csatlakoztatják vagy szétcsatlakoztatják, miközben a rendszer nyomás alatt áll, az a munkavégző adapter nem szándékos mozgásait, vagy a nagynyomású folyadék kilövellését okozhatja, ami súlyos sérüléseket vagy égéseket okozhat. A hidraulika szétcsatlakoztatása előtt kövesse a biztonságos megállás eljárást.

ÉRTESÍTÉS

Tartson minden szerelvényt a lehető legtisztábban; használja a védősapkákat mindkét munkavégző adapteren és a rakodógépen is. Szennyeződés, jég stb. a szerelvények használatát jelentősen megnehezíti. Soha ne hagyja a tömlőket a talajra lógva; tegye a csatlakozókat a munkavégző adapteren lévő tartóra.

A multiconnector rendszer csatlakoztatása:

1. Az adaptercsatlakozó illesztőcsapjait igazítsa egy vonalba a rakodógép csatlakozójának megfelelő furataival. A multiconnector nem kapcsolódik össze, ha a munkavégző adapter csatlakozója fejjel lefelé van.
2. Csatlakoztassa és rögzítse a multiconnectort a karnak a rakodógép felé történő fordításával.

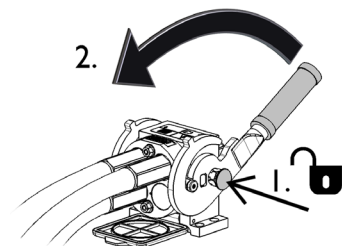


A karnak könnyedén kell mozognia egészen annak rögzítési pozíciójáig. Ha a kar nem csúszik zökkenőmentesen, akkor ellenőrizze a csatlakozó beigazítását és helyzetét, valamint tisztítsa meg a csatlakozókat. Állítsa le a rakodógépet is és engedje ki a maradék hidraulikanyomást.

A multiconnector rendszer szétcsatlakoztatása:

Szétcsatlakoztatás előtt tegye le a munkavégző adaptert szilárd és sík felületre.

1. Kapcsolja ki a rakodógép segédhidraulikáját.
2. Miközben nyomja a kireteszelő gombot, fordítsa el a kart a csatlakozó lecsatlakoztatásához.
3. A művelet befejezése után tegye a multiconnectort a munkavégző adapteren lévő tartójára.



Hidraulikatömlők szétcsatlakoztatása:

A szerelvények szétcsatlakoztatása előtt engedje le a munkavégző adaptert biztonságos helyzetbe egy szilárd és sík területen. Kapcsolja a segédhidraulika vezérlőkarját a semleges állásába.

ÉRTESÍTÉS

A munkavégző adapter szétcsatlakoztatásakor mindig csatlakoztassa szét a hidraulikus csatlakozókat, mielőtt kireteszelné a gyorscsatlakozós lemezt, hogy ezzel megakadályozza a tömlősérülést és az olaj kiömlését. Szerelje vissza a védősapkákat a szerelvényekre, hogy megakadályozza a szennyeződések hidraulikarendszerbe jutását.

A maradvány hidraulikus nyomás leeresztése:

Amennyiben maradvány nyomás marad a munkavégző adapter hidraulikus rendszerében, gyakran előfordul, hogy szétkapcsolhatók a hidraulikus csatlakozások, de lehet, hogy a legközelebbi alkalommal nehezen lehet csatlakoztatni őket. Ha a szerelvények nem csatlakoznak, akkor le kell eresztetni a maradvány nyomást a rakodógép segédhidraulika-vezérlőkarjának elfordításával, a motor kikapcsolt állapotában. Ahhoz, hogy megbizonyosodjon róla, hogy nincs maradvány nyomás a munkavégző adapter hidraulikus rendszerében, akkor a csatlakozások szétcsatlakoztatása előtt állítsa le a rakodógép motorját és mozgassa a rakodógép segédhidraulika-vezérlőkarját előre-hátra.

6. Használati útmutató

Biztonságos helyes gyakorolja a munkavégző adapter és a rakodógép kezelőelemeinek használatát. Ha Ön gyakorlatlan az adott rakodógép használatát illetően, akkor javasoljuk, hogy munkavégző adapterek nélkül gyakorolja a használatát.



**FIGYEL-
MEZTETÉS**

Borulásveszély - Kerülje a túlterhelést. A rakodógép felborulhat a túl nehéz terhek kezelésekor, vagy a nehéz teher kezelése és szállítása során kialakuló dinamikus mozgások következtében. Ne nyújtsa ki a teleszkópos gémet, amikor a teher megközelíti a rakodógép emelési kapacitását, vagy ha a rakodógép vízszintes helyzetben van. Ha azt észleli, hogy a rakodógép hátsó kerekei hamarosan elveszítik a kapcsolatot a sík talajjal, vagy ha a rakodógép terhelés-visszajelzője (ha van felszerelve) jelez:

- Nyugodtan engedje le a terhet és húzza vissza a teleszkópos gémet
- Kerülje a hirtelen sebesség- vagy irányváltásokat, amikor teher van felszerelve
- Szükség szerint használjon további ellensúlyokat



**FIGYEL-
MEZTETÉS**

Magasról leesés és a kanál vagy a rakodógép alá szorulás veszélye - Soha ne használja a kanalat emelőállásként vagy emberek szállítására. Soha ne használja a rakodógépet vagy annak munkavégző adaptereit személyek felemelésére vagy bármilyen módon munkavégző állásként, még ideiglenesen sem. Soha ne másszon fel a munkavégző adapterre.

Mindig engedje le a kanalat a talajra, mielőtt elhagyná a vezetőülést. A rakodógép nem arra készült, hogy hosszabb ideig felemelve tartsa a terhet.



**FIGYEL-
MEZTETÉS**

Zúzóveszély - A munkavégző adapter éles fogai és megfogója súlyos sérüléseket okozhatnak. Győződjön meg arról, hogy senki más nem tartózkodik az üzemeltetési területen, és tartson biztonságos távolságot személyektől és állatoktól egyaránt. Mielőtt haladna a rakodógéppel, engedje le a megfogót. A biztonságos megállási eljárást betartva állítsa meg a rakodógépet, mielőtt a munkavégző adapter közelébe menne.



6.1 Használat előtti ellenőrzések

Elkezdhető a munka, ha a gyökérmarkoló kanál fel van szerelve és a hidraulikus szerelvények az útmutató szerint csatlakoztatva vannak. Ellenőrizze le a munkavégző adaptert még egyszer, mielőtt elkezdené a munkát.

- Ellenőrizze le, hogy a hidraulikatömlők nem csípődnek be vagy nem nyúlnak meg a munkavégző adapter vagy a rakodógém bármilyen helyzetében.
- Ne feledkezzen meg a helyes munkavégzési módszerekről, és kerülje a felesleges leszállást a rakodógépről.
- Biztosítsa, hogy a közelben álló személyek biztonságos távolságban legyenek a berendezés üzemeltetésekor. Senkinek ne hagyja, hogy belépjen a gép veszélyzónájába, vagy hogy közvetlenül a rakodógép előtt tartózkodjon. Arról is bizonyosodjon meg, hogy biztonságos-e a tolatás a rakodógéppel. Soha ne feltételezze, hogy a körülálló személyek továbbra is ott maradnak, ahol Ön utoljára látta őket. Különösen a gyermekeket vonzza a mozgó berendezés.
- Ellenőrizze a munkavégző adapter és a rakodógép általános állapotát, és ellenőrizze, van-e hidraulikaolaj-szivárgás. Végezze el a rakodógép napi ellenőrzéseit, lásd a rakodógép kezelési kézikönyvét. A munkavégző adaptert tilos használni, ha hiba van a rakodógép vagy a munkavégző adapter hidraulikus rendszerében. Karbantartási útmutatásokért lásd a következő fejezetet: 7.
- Csak akkor üzemeltesse a munkavégző adaptert és a rakodógép kezelőszerveit, amikor a vezetőülésben ül. Biztosítsa, hogy a rakodógép és a munkavégző adapter használata biztonságosan és rendeltetésszerűen történjen. Ne hagyja, hogy gyermek kezelje a berendezést.
- Soha ne üzemeltesse a rakodógépet vagy a munkavégző adaptereket, miközben alkohol, drogok, olyan gyógyszerek hatása alatt áll, amelyek befolyásolhatják az ítélőképességet vagy álmodást okoznak, vagy ha orvosilag egyéb módon nem alkalmas a berendezés működtetésére.
- Ne feledkezzen meg a biztonságos munkavégzési módszerekről és feleslegesen ne hagyja el a vezetőülést.

6.1.1 Kezelő minősítése

Bárkinek, aki használni szeretné a munkavégző adaptert, meg kell felelnie az alábbiaknak:

- Ismernie kell a munkavégző adapter rendeltetésszerű használatát.
- Ismernie kell, hogyan használja a rakodógépet biztonságosan, a különböző üzemeltetési körülmények mellett.
- Mindig olvassa el és tartsa be a munkavégző adapter használatára vonatkozó utasításokat a jelen kezelési kézikönyvben.
- Ezt a kézikönyvet és a rakodógép kezelési kézikönyvét tartsa kéznél.
- Biztosítsa, hogy a rakodógép és a munkavégző adapter használata biztonságosan és rendeltetésszerűen történjen.
- Soha ne hagyja, hogy gyermekek üzemeltessék a berendezést.
- Soha ne üzemeltesse a rakodógépet vagy a munkavégző adaptereket, miközben alkohol, drogok, olyan gyógyszerek hatása alatt áll, amelyek befolyásolhatják az ítélőképességet vagy álmodást okoznak, vagy ha orvosilag egyéb módon nem alkalmas a berendezés működtetésére.
- Használat előtt végezzen el minden, a munkaadó által esetleg megkövetelt kötelező képzést.

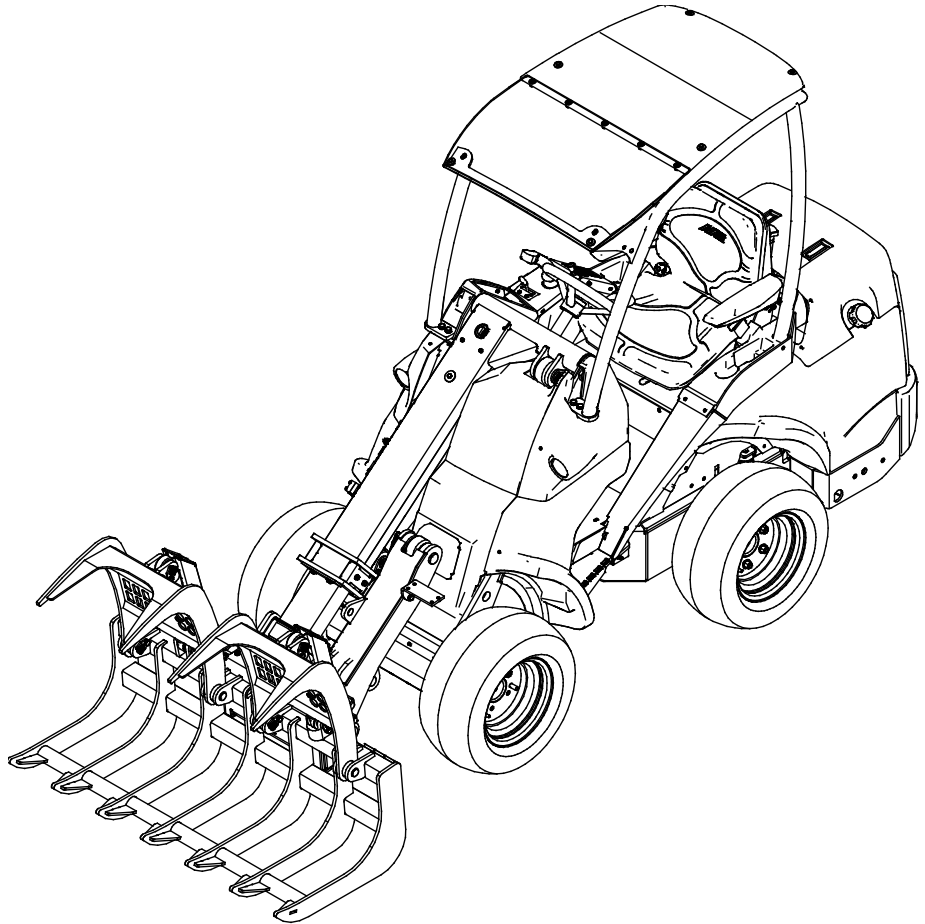
6.2 A gyökérmarkoló kanál üzemeltetése



**FIGYEL-
MEZTETÉS**

Súlyos személyi sérülések veszélye - Győződjön meg arról, hogy senki más nem tartózkodik az üzemeltetési területen. Ne hagyjon másokat 5 méternél közelebb jönni a markolóvillához, a gém veszélyzónájához, vagy közvetlenül a rakodógép elejéhez vagy hátuljához. A személyek és az állatállomány mellett óvatosan és nyugodtan haladjon. Arról is bizonyosodjon meg, hogy biztonságos-e a tolatás a rakodógéppel.

Fogjon meg a kanállal egy kiválasztott tárgyat, és vegye fel a talajról a rakodógép erejével. Tartsa a tárgyat a lehető legalacsonyabban és a lehető legközelebb a rakodógéphez. Amikor tárgyakat szállít a gyökérmarkoló kanállal, bizonyosodjon meg arról, hogy a teher a kanálon rögzítve van.



ÉRTESÍTÉS

A hidraulikatömlők károsodásának és az olaj kiömlésének elkerülése érdekében a tömlőket tilos becsípni vagy megnyújtani a munkavégző adapter vagy a rakodógém bármilyen helyzetében.



**FIGYEL-
MEZTETÉS**

Kerülje a hirtelen stabilitásvesztést - Soha ne húzzon le terhet pl. polcról. Ha túl nehéz a teher, amelyet magasról akar emelni, akkor a rakodógép a tolatáskor előre borulhat. Soha ne tolasson és ne húzzon a rakodógéppel azt megelőzően, hogy meggyőződött volna arról, hogy a rakodógép az emelni kívánt terhet képes kezelni.

Ha a rakodógép nincs felszerelve a gém párhuzamkövetés funkcióval:



**FIGYEL-
MEZTETÉS**

Akadályozza meg, hogy az anyag Önre essen - Kövesse figyelemmel a kanál helyzetét. Amikor magasra emel anyagot, a gyorscsatoló lemezt ezzel egyidőben billenteni kell, nehogy a teher ráessen a rakodógépre vagy a kezelőre. Ha a rakodógépet felszerelik a gém párhuzamkövetés opcióval, az megkönnyíti az ismételt rakodási munkát.

6.3 A megfogók működtetése

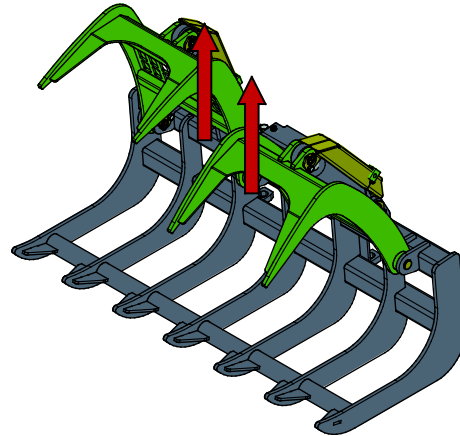
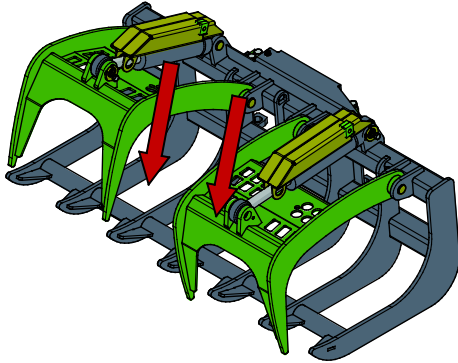
A megfogók vezérlése a rakodógép segédhidraulikájával történik. Amikor a vezérlést elengedik, a megfogók a beállított pozíciójukban maradnak.

	<p>Húzza a segédhidraulika-vezérlőkart a reteszelési helyzetébe (vagy használja a joystick elektromos gombjait) és engedje le a megfogókat.</p> <p>A kart nem szabad a reteszelési helyzetben hagyni.</p>	
	<p>Távolítsa a kart a reteszelési helyzettől és emelje fel a megfogókat.</p>	

6.3.1 A dupla megfogó vezérlése

Az A37537 számú, dupla megfogós kanálmodell fel van szerelve egy olajáram-elosztóval, hogy mindkét megfogó egyenlő erővel nyomjon. Amikor a megfogók valamelyike érintkezik a kanálban lévő anyaggal, a másik megfogó leereszkedik annyira, hogy az is hozzáérjen az anyaghoz, vagy teljesen leereszkedjen. Ezt követően a megfogók egyenletesen nyomódnak le.

Lehet, hogy a megfogók nem mindig egyszerre mozdulnak el felfelé vagy lefelé, de egyenlő fogóerőt nyújtanak akkor is, amikor a lehető legalacsonyabb helyzetükbe vannak állítva.

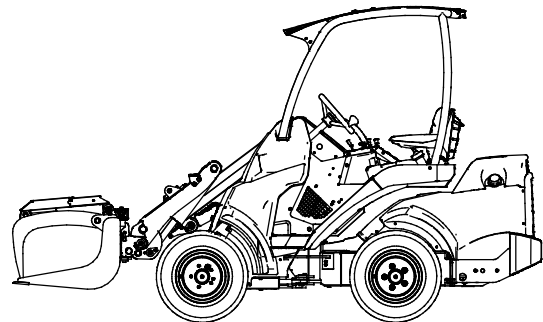


6.4 Szállítási helyzet



VIGYÁZAT

Tartsa stabilan a rakodógépet. A gyökérmarkoló kanalat mindig a lehető legalacsonyabban és a talajhoz legközelebb szállítsa. Haladás közben a teleszkópos gémet és a megfogókat tartsa visszahúzott állapotban.



6.5 Anyagkezelés

A rakodógép kezelési kézikönyvében szereplő maximális terhelést alkalmazza irányadó értéként. Ne feledje, hogy a tényleges teherhordó kapacitás az üzemeltetési körülményektől függően változó. Erre különösen nagy hatással van az üzemeltetési terület egyenetlensége. Különösen legyen óvatos, amikor a terhelésérzékelő visszajelzője aktiválva van. Győződjön meg arról is, hogy a talaj felülete szilárd és Ön betartja a javasolt abroncsnyomásokat.



**FIGYEL-
MEZTETÉS**

Borulásveszély - Kerülje a túlterhelést és a nehéz terhet tartsa közel a rakodógéphez. A terheket haladás közben mindig tartsa a talajhoz közel, különösen kanyarodáskor és egyenetlen terep esetén. Figyeljen oda arra, hogy a nehéz teher vagy a rakodógép és a teher súlypontja közötti nagy távolság befolyásolja a rakodógép egyensúlyát és kezelését. További ellensúlyok használata javasolt, különösen a kisebb rakodógép-modellek üzemeltetésekor. Nehéz terhekkal a teleszkópos gémet visszahúzott állapotban kell tartani a rakodógép mozgásakor. Mindig használja a biztonsági övet.

A(z) 5 számú táblázatban található információk felhasználhatók a teher tömegének felbecsülésére, és a túl nehéz terhek elkerülésére. A táblázatban látható értékek általános útmutatásként szolgálnak. A tényleges anyagsűrűségek nagy mértékben eltérőek az olyan tényezők miatt, mint például a nedvességtartalom és az anyag tömörítettsége.

5. táblázat - Jellemző anyagsűrűségek

Anyag	Anyag sűrűsége, (irányadó), kg / l (t / m ³)	
Hó	0,2 - 0,8	Példa:
Faapríték	0,15 - 0,3	Általános kanál A36709 (térfogat 220 l, üres tömeg 78 kg), sóderrel töltve.
Fapellet	~ 0,65	A teher tömege az anyag tényleges sűrűségétől függően nagyjából $1,7 \times 220 + 79 = 450$ kg és $1,9 \times 220 + 79 = 500$ kg között van.
Tőzeg	0,4 - 0,7	
Föld	1,5 - 1,8	
Sóder	1,7 - 1,9	
Homok	1,5 - 2	A teherhordó kapacitást az anyag tömörítettségének és a terhelés egyenletességének figyelembe vételével kell felbecsülni
Beton, száraz	1,7 – 2,5	
Zúzott kő	1,65 - 2,6	

6.6 Munkavégzés egyenetlen talajon

Különös odafigyelésre van szükség, amikor a berendezést lejtős terepen és lejtőkön használja. Haladjon lassan, különösen a lejtős, egyenetlen vagy csúszós felületeken, és kerülje a hirtelen sebesség- vagy irányváltásokat. A rakodógép vezérlőkarjait óvatos és rángatásmentes mozdulatokkal kezelje. Ügyeljen az árkokra, a talajban lévő lyukakra és egyéb akadályokra, mivel ha megüt egy akadályt, amiatt a rakodógép felborulhat.

Lejtős területen nem érhető el a maximális emelési kapacitás. Vízszintesen megdöntött terepen a terhet tilos magasra emelni. A rakodógép vázkeretének csuklóját egyenesen kell tartani a nehéz terhek emelésekor. Ha emelés közben a terhet elfordítják, az befolyásolja a rakodógép stabilitását és esetleg a gép felborulásához vezet.

6.6.1 Üzemeltetés billentőadapterrel

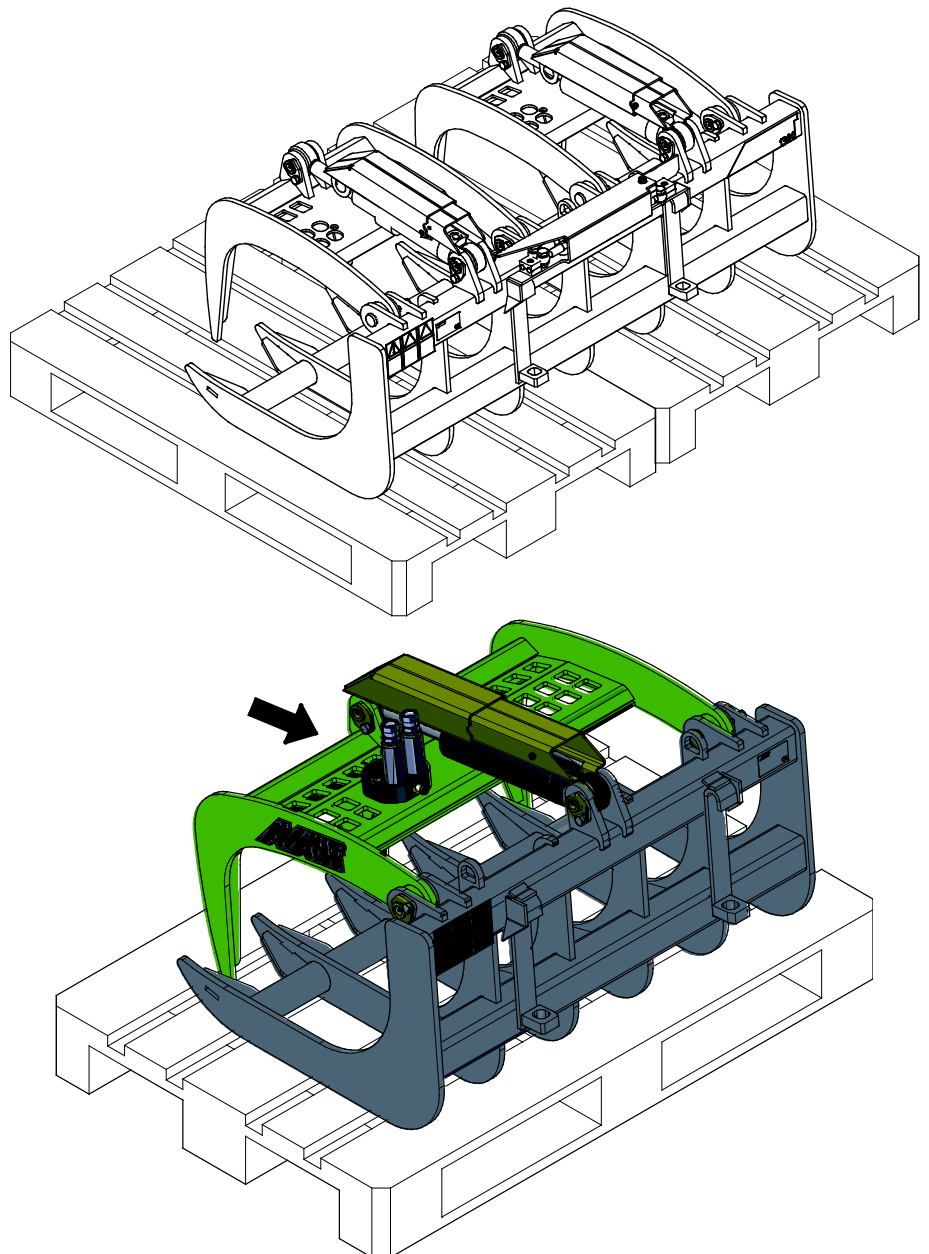
Amikor kissé lejtős terepen végez munkát, hasznos opció a billentőadapter. A billentőadapter a munkavégző adapter és a rakodógép gyorscsatoló lemeze közé van felszerelve. Az adapter lehetővé teszi a munkavégző adapter oldalra billentését. A lehetséges billentőadapter-opciók a jelen kézikönyv kinyomtatásának időpontjában $\pm 12,5^\circ$ (A34148 modell), $\pm 45^\circ$ (A36505 modell) vagy $\pm 360^\circ$ (A424406 modell). Olvassa el a billentőadapterhez mellékelt, valamint a rakodógép kezelési kézikönyvében található utasításokat. A billentőadapterekről további tájékoztatást kaphat az AVANT forgalmazónál vagy az AVANT weboldalakról a www.avantteco.com címen.

6.7 A munkavégző adapter tárolása

Csatlakoztassa le és tárolja a munkavégző adaptert sík talajon. A munkavégző adapter tárolására az a legjobb hely, ahol védve van a közvetlen napfénytől, esőtől és a szélsőséges hőmérsékletektől.

- Kerülje azt, hogy a munkavégző adapter közvetlenül a talajon fekjűdjön. Tegye például fahasábokra vagy raklapra.
- Tegye a multiconnectort a tartójára, ahogy az alábbi ábrán a nyíl jelzi. Soha ne hagyja a hidraulikacsatlakozót a talajon.
- Ellenőrizze le, hogy a munkavégző adapter biztosítva van a tárolás alatti minden mozgással szemben.
- Soha ne másszon fel a munkavégző adapterre.

Hosszabb tárolási időszakok esetén, ahol szükséges, ott javítsa ki a fényezést és zsírozza meg a kenési pontokat, valamint olajozza be a hidraulikus munkahenger-tengelyek látható részeit, hogy megelőzze a rozsdásodást.



7. Karbantartás és szervizelés

A munkavégző adaptert úgy tervezték, hogy a lehető legkevesebb karbantartást igényelje. A folyamatos karbantartás magában foglalja a rendszeres tisztítást és kenést, valamint a munkavégző adapter állapotának figyelemmel követését. A leereszkedő gépalkatrészek miatti zúzódásveszély következtében minden karbantartási munkát akkor kell elvégezni, amikor a mozgó alkatrészek teljesen leereszkedtek, és a munkavégző adapter sík felületen leereszkedett a talajra.



VESZÉLY

Zúzódásveszély - Soha ne lépjen felemelt munkavégző adapter alá. Győződjön meg arról, hogy a munkavégző adapter minden karbantartási munka alatt megfelelően meg van támasztva. Soha ne lépjen felemelt munkavégző adapter alá. A rakodógém váratlanul leereszkehdhet a karbantartás során, ami zúzódásból vagy ütődésből adódó súlyos sérüléseket okoz még akkor is, ha a rakodógép motorja nem jár. Minden karbantartási és szervizelési munkát akkor kell elvégezni, amikor a munkavégző adapter biztonságos helyzetbe leereszkedett.



**FIGYEL-
MEZTETÉS**

Zúzódásveszély - Hiba vagy használat, vagy szervizelési hiba miatt a megfogó magától leereszkehdhet és súlyos sérüléseket okoz. Minden karbantartási munkát akkor kell elvégezni, amikor a megfogó teljesen le lett engedve.



7.1 A hidraulikus komponensek vizsgálata

Akkor ellenőrizze a hidraulikatömlők és hidraulikus komponensek állapotát, amikor a motort leállították, a rendszer lehűlt és a nyomás távozott. Ne használja a berendezést, ha szivárgást észlelt a munkavégző adapter vagy a rakodógép hidraulikus rendszerében. A kiáramló hidraulikafolyadék a bőrbe hatolhat és súlyos sérüléseket okoz. Azonnal kérjen orvosi segítséget, ha hidraulikafolyadék hatolt át a bőrén. Minden hidraulikaolajjal érintkező testrészt alaposan mosson meg vízzel és szappannal. A hidraulikaolaj a környezetre is káros és bármilyen, a környezetbe történő szivárgást meg kell akadályozni. Minden szivárgást az észlelése után azonnal ki kell javítani. A legkisebb szivárgás is gyorsan erőteljessé válhat. A munkavégző adaptert csak olyan fajtájú hidraulikaolajjal üzemeltesse, amely az Avant rakodógépekben elfogadott.



Nagy nyomású folyadék bőrbe fecskendeződésének veszélye - Engedje le a maradványnyomást a karbantartás előtt.

Soha ne kezelje akkor a hidraulikus alkatrészeket, amikor a hidraulikus rendszer nyomás alatt áll, mivel eltörhet vagy meglazulhat egy szerelvény, és a kiszabaduló olaj súlyos sérüléseket okozhat. Ne használja a berendezést, ha hibát észlelt a hidraulikus rendszerben.



Szemrevételezéssel ellenőrizze a tömlőket repedések és kidörzsölődés szempontjából. Ha szivárgás jeleit észleli, a komponens ellenőrzéséhez tartson oda egy kartonpapír darabot arra a helyre, ahol a szivárgást gyanítja. Ne kézzel keresse meg a szivárgást. Kövesse figyelemmel a tömlők kopását, és hagyja abba a használatot, ha bármelyik tömlő külső rétege lekopott. Ellenőrizze a tömlők elvezetését. Igazítsa be a tömlőbilincseket, hogy elkerülje a tömlők kidörzsölődését. A tömlők üzemi élettartama korlátozott. Az üzemeltetési körülményektől függően minden tömlőt legfeljebb 3–5 év használat után alaposan meg kell vizsgálni, és szükség esetén újakra ki kell cserélni.

Ha bármilyen hibát talál, az azt jelenti, hogy a hidraulikatömlőt vagy komponenst ki kell cserélni és a berendezést a megjavításáig nem szabad használni. Pótalkatrészek a legközelebbi AVANT forgalmazónál vagy feljogosított szervizpontnál kaphatók. Ha Önnek nincs megfelelő ismerete és tapasztalata a hidraulikus szerelvényekkel kapcsolatban, illetve a javítás biztonságos elvégzésére vonatkozóan, akkor a javítási munkát hagyja professzionális szerelőkre.

7.2 Fémszerkezetek felülvizsgálata

A munkavégző adapter fém szerkezeti részeit is rendszeresen felül kell vizsgálni. Szemrevételezéssel ellenőrizze, vannak-e sérülések, és alaposan vizsgálja meg a gyorscsatoló kereteket, valamint azok környezetét. Tilos használni a munkavégző adaptert, ha az deformálódott, elrepedt vagy elszakadt.

Hegesztéssel végzett javítást csak hegesztő szakmunkások végezhetnek. Hegesztéskor kizárólag a munkavégző adapterben használt acélhoz megfelelő módszerek és adalékanyagok használata megengedett. A javításokra vonatkozó további tájékoztatásért lépjen kapcsolatba a legközelebbi szervizponttal.

7.3 A munkavégző adapter tisztítása

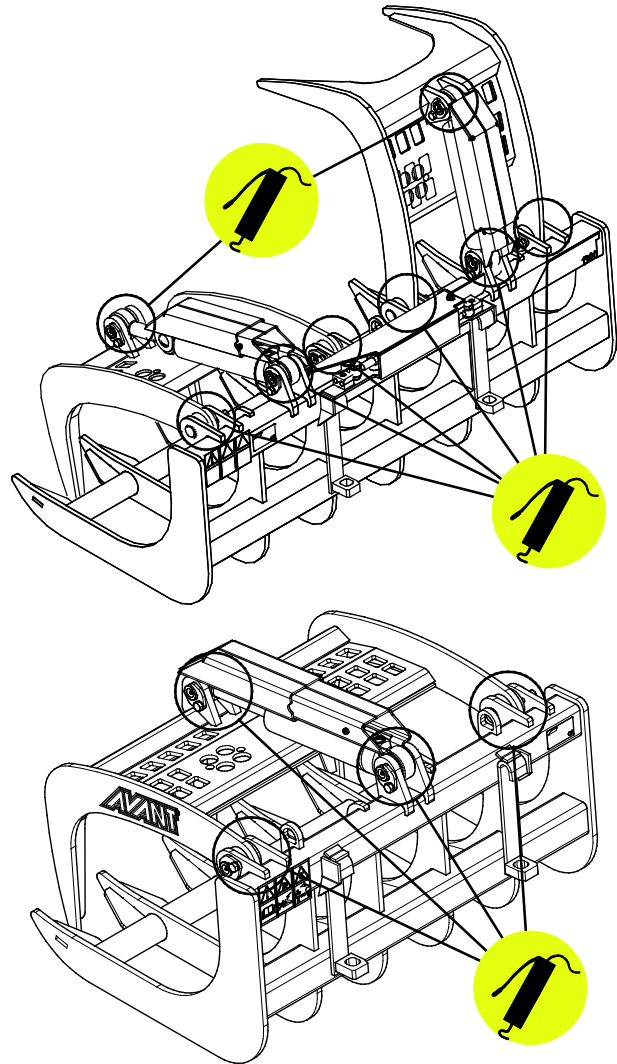
Rendszeresen tisztítsa meg a munkavégző adaptert, hogy megelőzze a szennyeződés felhalmozódását, amelyet még nehezebb eltakarítani. A tisztításhoz használható nagynyomású mosóberendezés és enyhe tisztítószer. Ne használjon erős oldószereket és ne szórja rá közvetlenül a hidraulikus alkatrészekre, vagy a munkavégző adapteren lévő címkékre.

7.4 Zsírzás

Összesen 4/8 kenési pont van a munkavégző adapter csatlakozásainál. Rendszeresen kis mennyiségű gépszírt kell alkalmazni.

A megfelelő kenési időköz nagymértékben függ az üzemeltetési körülményektől, de legalább 10 használati óránként kenőanyagot kell alkalmazni. Biztosítani kell a csatlakozások elégséges kenését, és ha a csatlakozások szennyezettek, akkor kenőanyagot kell beadagolni. A beadagolt kenőanyag ki fogja nyomni a szennyeződést a csatlakozásokból.

Zsírzás előtt tisztítsa meg a zsírzószem végét és egyszerre csak kis mennyiségű zsírt adjon hozzá. Az összes zsírzószem szabványos R1/8" méretű. A sérült zsírzószemeket cserélje ki.



8. Jótállási feltételek

Az AvantTecno Oy az általa gyártott munkaeszközökre a vásárlás időpontjától 1 év (12 hónap) jótállást vállal.

A jótállás az alábbi javítási költségekre terjed ki:

- A javításra fordított munkaidő költsége amennyiben a javítás nem a gyárban történik.
- A gyártó kicserél minden hibás alkatrész és komponenst.

Előzetes egyeztetés alapján bizonyos esetekben a gyártó megtérítheti a vevő által helyben beszerzett komponensek költségét.

A jótállás nem terjed ki:

- Az előírt karbantartáshoz szükséges komponensekre, kopó-fogyó alkatrészekre és munkaidőre.
- A különleges üzemi körülményekből, nem megfelelő használatból, az AvantTecno Oy előzetes engedélye nélküli szerkezeti változtatásokból, karbantartás hiányából, vagy nem gyári alkatrészek használatából adódó meghibásodásokra.
- A meghibásodásból származó esetleges más káreseményekre, kieső munkaidőre, stb.
- A javítással kapcsolatos utazási és/vagy szállítási költségekre.

FI	EY-vaatimustenmukaisuusvakuutus	Alkuperäinen kieliversio
SE	EG-försäkran om överensstämmelse	Originalversion
EN	EC Declaration of Conformity	Original language
HU	EK megfeleléségi nyilatkozat	Az eredeti dokumentum fordítása



Valmistaja / Tillverkare / Manufacturer / Gyártó
Osoite / Adress / Address / Cím

AVANT TECNO OY
Ylötie 1
33470 YLÖJÄRVI,
FINLAND

Vakuutamme täten, että alla mainitut tuotteet täyttävät konedirektiivin turvallisuus- ja terveysvaatimukset (direktiivi 2006/42/EY muutoksineen). Seuraavia yhdenmukaistettuja standardeja on sovellettu /

Vi försäkrar härmed att nedan beskrivna produkter överensstämmer med hälso- och säkerhetskrav i EG-maskindirektiv (EG-direktiv 2006/42/EG som ändrat). Följande harmoniserade standarder har tillämpats /

We hereby declare that the products listed below are in conformity with the provisions of the Machinery Directive (directive 2006/42/EC as amended). The following harmonized standards have been applied:

Ezúton nyilatkozunk, hogy az alábbiakban felsorolt termékek megfelelnek a gépekről szóló irányelvnek (2006/42/EK irányelv módosításai). Az alábbi harmonizált szabványokat alkalmaztuk

SFS-EN ISO 12100, SFS-EN ISO 4413

Mallit / Modeller / Models / Models

Avant		
Kauha hydraulisella kouralla; Avant-kuormaajan työlaite	900	A440857
Skopa med hydraulisk grep; arbetsredskap för Avant lastare	1000	A429058
Bucket with a hydraulic grapple; attachment for Avant loaders	1300	A37537
Tuskórákodó kanál; munkavégző adapter Avant rakodógépekhez		



24.8.2020 Ylöjärvi, Finland

Risto Käkelä,
Toimitusjohtaja / Verkställande direktör /
Managing Director / Ügyvezető



AVANT[®]